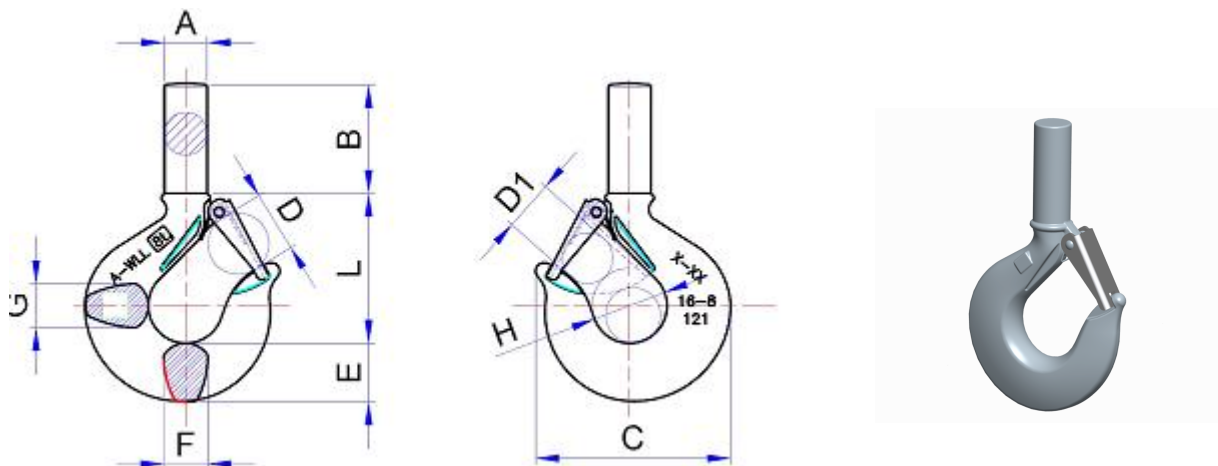


ELEMENTE DE LANT CLASA 4 & CLASA 8 IN CONFORMITATE CU EN 1677-1

CARLIG CU TIJA MODEL 121EN



OTEL CARBON CLASA 4 W.L.L. [tone]	OTEL ALIIAT GRAD 8 W.L.L. [tone]	LANT mm	DIMENSIUNI										GREUTATE kg
			A	B	C	D	D1	E	F	G	H	L	
0,8	1,25	6	15	49	77	24	20	21	15	15	31	59	0.35
1	1,6	7	17	57	82	26	22	23	18	18	34	67	0.50
1,6	2,5	8	19	64	94	27	23	27	23	23	38	73	0.78
2	3,2	10	23	69	106	32	27	31	23	24	42	82	1.10
3,2	5,4	13	29	81	132	40	35	37	29	30	50	101	2.03
5	8	16	36	92	165	51	43	49	37	37	62	126	3.90
7,5	11,5	19	43	101	198	58	53	60	43	46	75	157	7.00
10	16	22	48	112	222	66	58	67	52	57	84	167	9.65
15	22	26	59	135	283	87	78	80	64	65	110	210	18.50
-	31,5	32	85	244	339	97	87	94	80	80	120	250	37.50

- CLASA 4: Coeficient de siguranta 5
- CLASA 8 : Coeficient de siguranta 4
- Culoare NEGRU NATURAL (sablata)

GO BACK